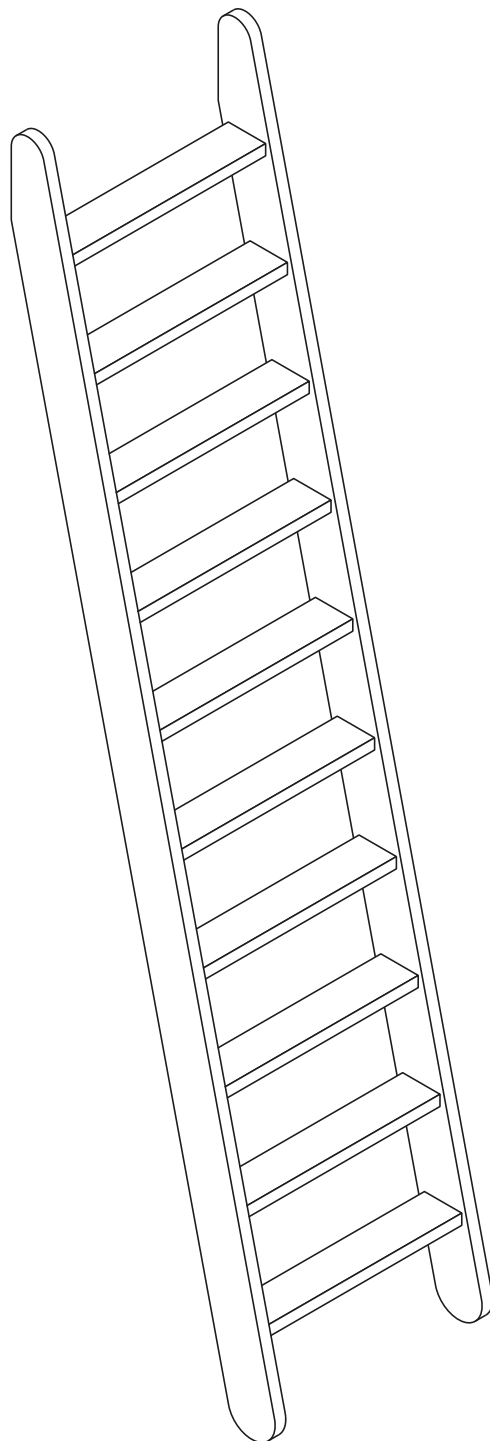
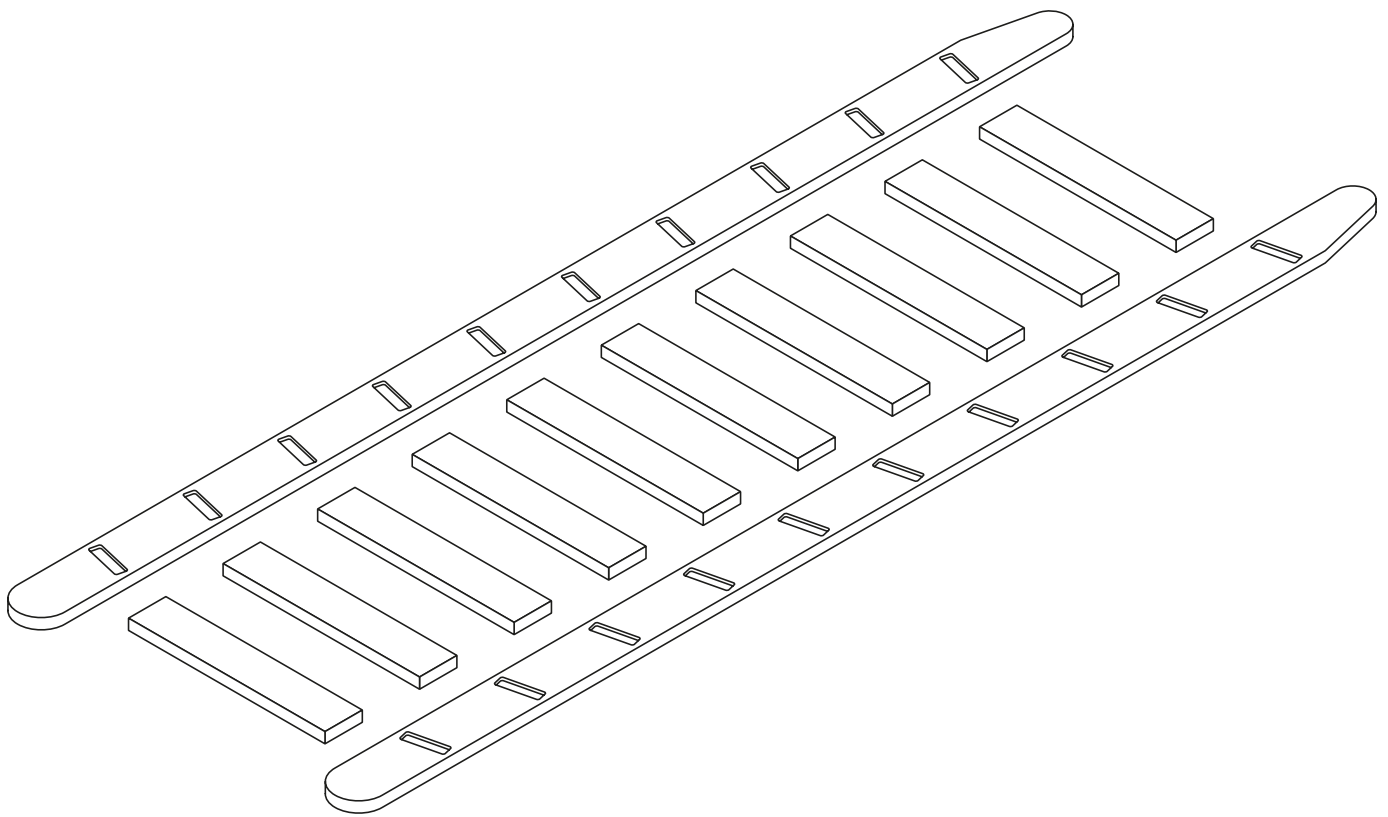


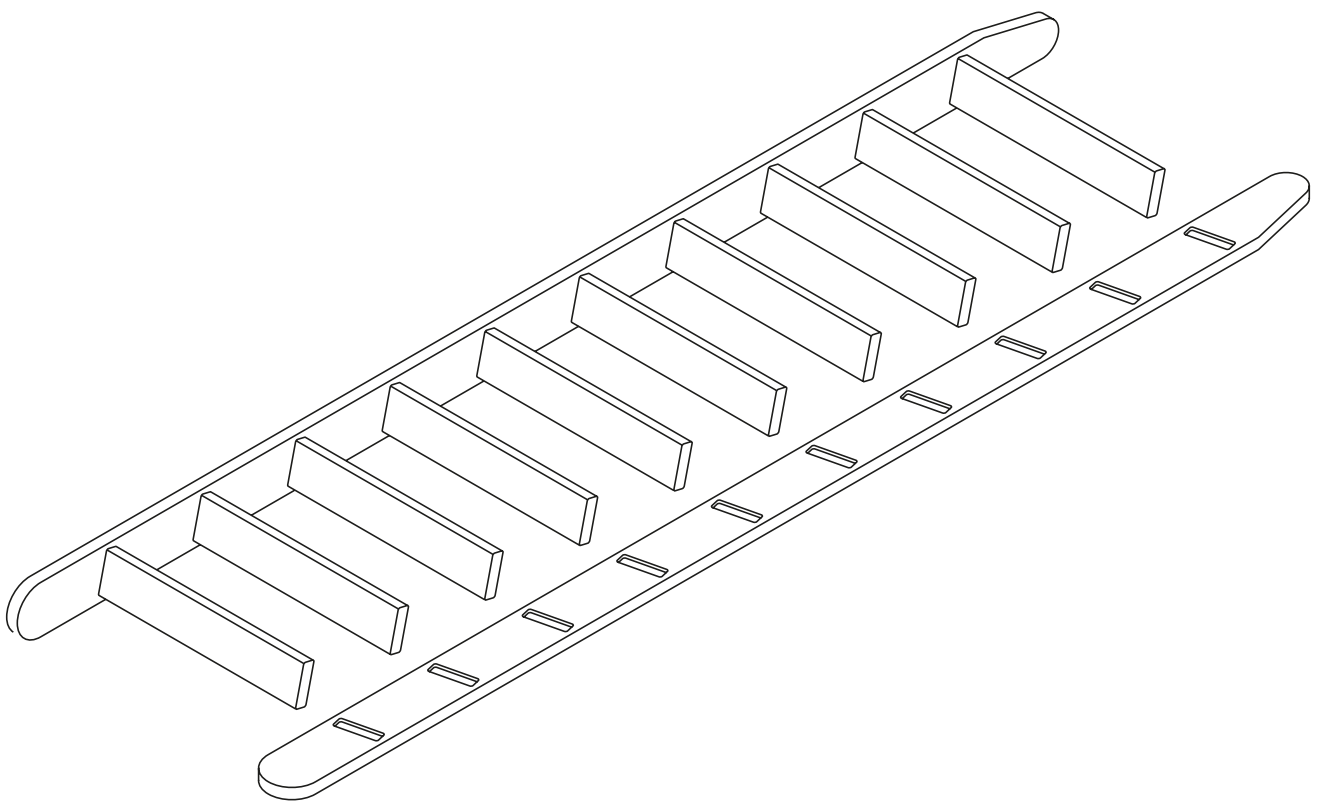
SAMLEVEJLEDNING
SKAGEN



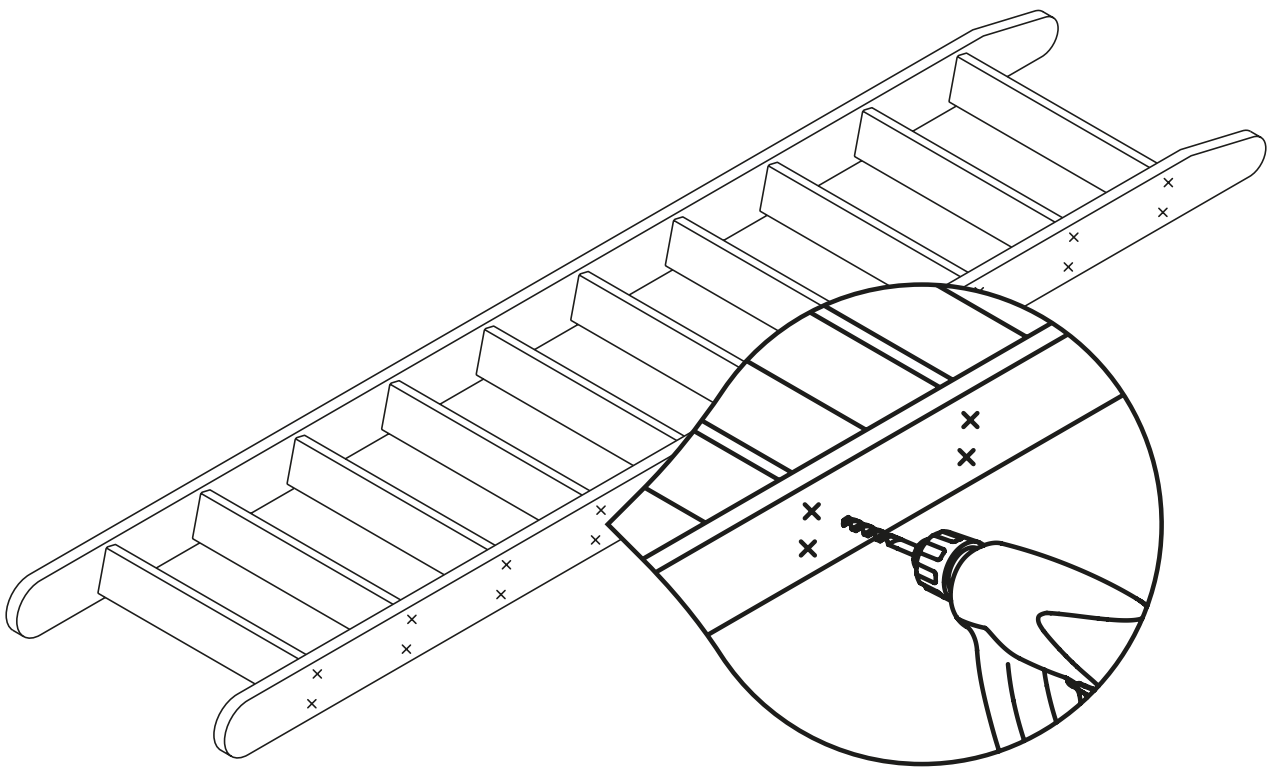


Skagen hemsetrappen består af følgende:

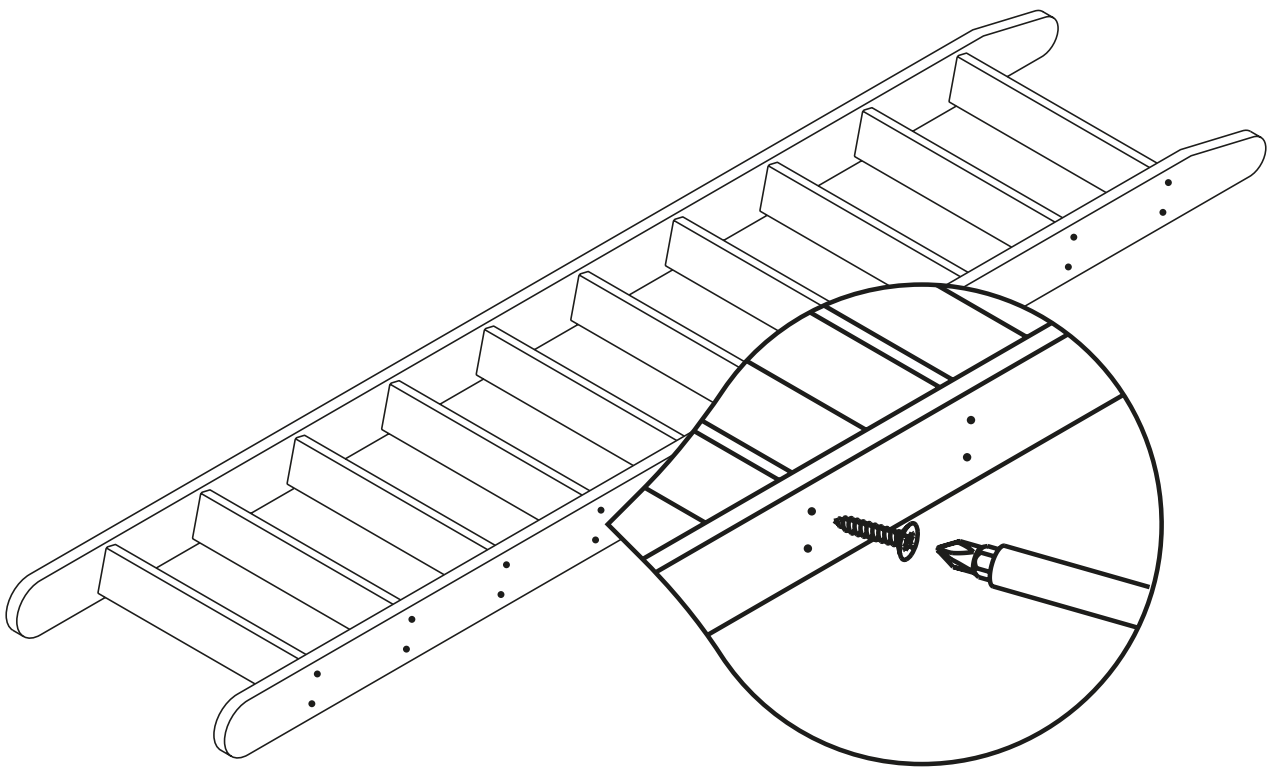
- 2 × vanger
- 10 × trin
- 40 × skruer
- 20 × propper



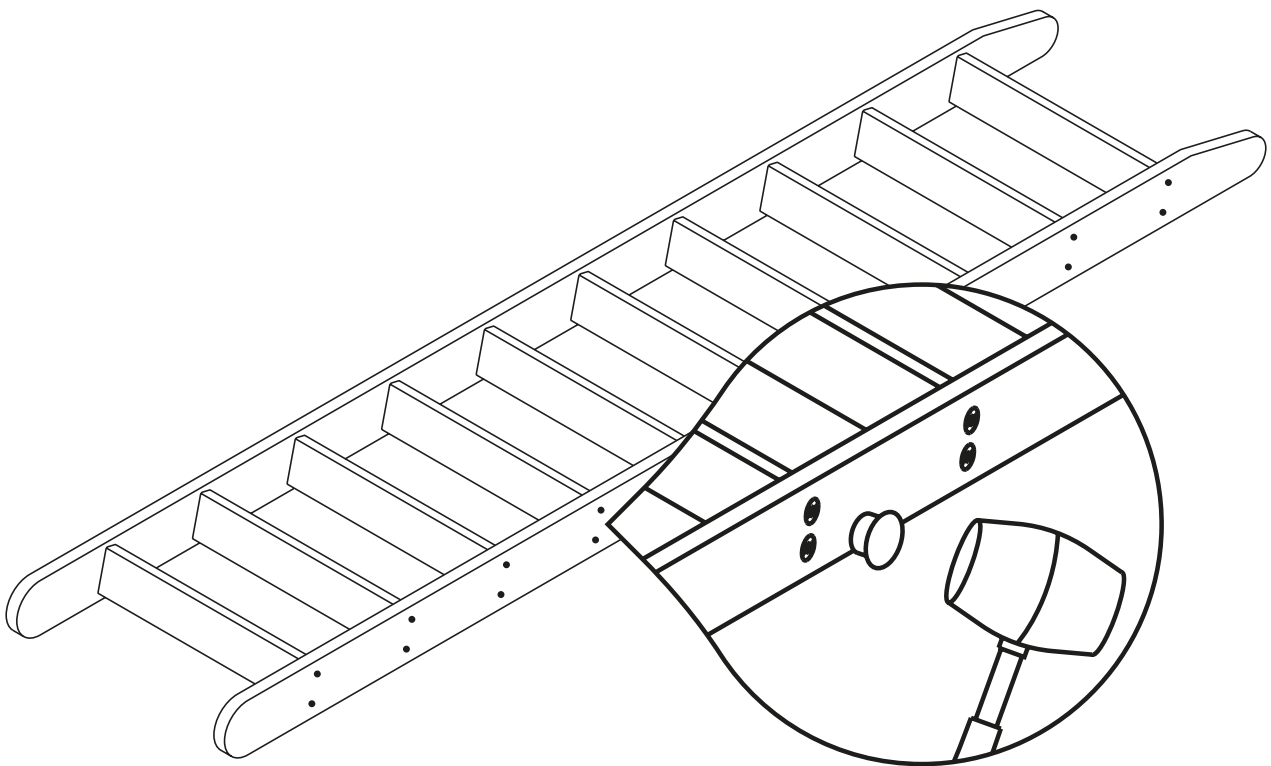
Sæt trin og vanger sammen.



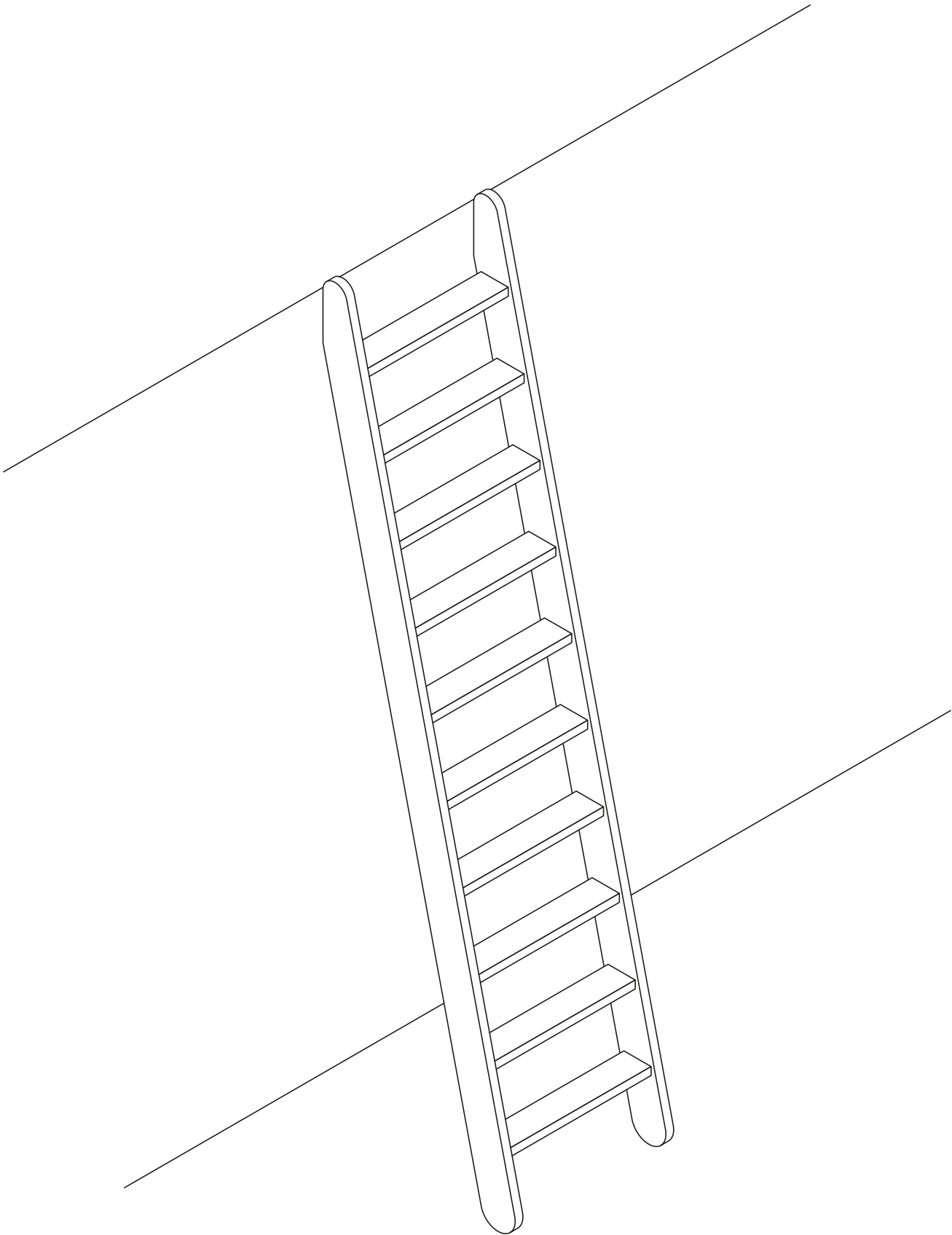
Forbor gennem vanger og trin.



Skru de medfølgende skruer i de forborede huller.
Dybt nok til, at proppen kan sættes i bag efter.



Skjul skruerne med de medfølgende propper.
Brug en gummihammer.



Skagen hemsetrappen er samlet, monter den sikkert i væggen inden brug.
Evt. med "Kroge til hemsetrapp" - Varenr. H1-95894